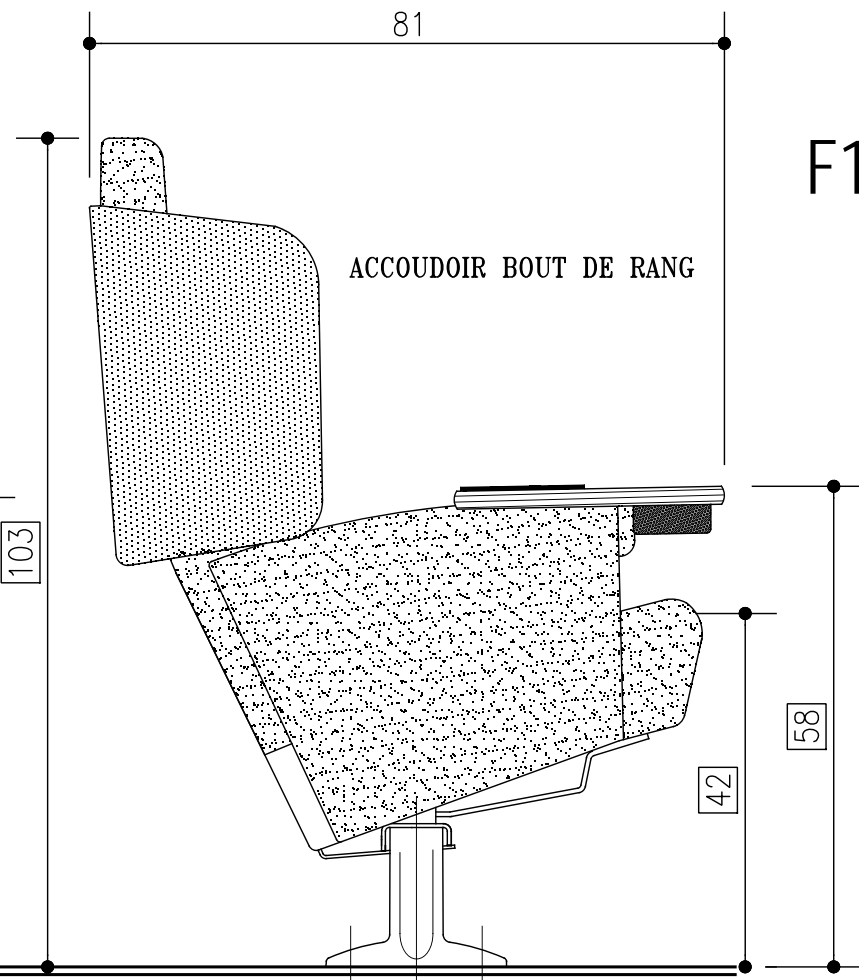
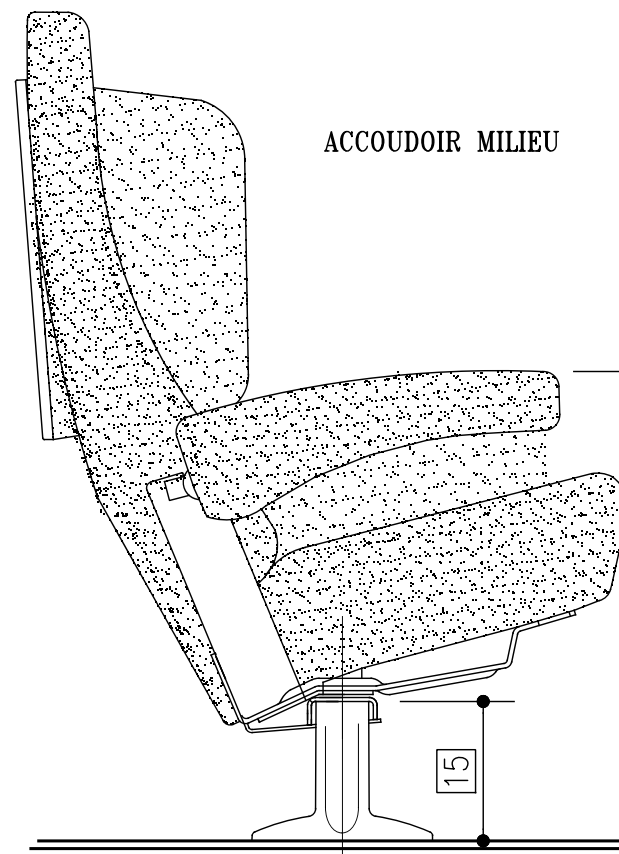


REGLAGE DOSSIER: °



F10293 - WEST PALM BEACH DOS FIXE

(FICHE D'ORIGINE N°2926)

FICHE TECHNIQUE A3 FICHER AUTOCAD14: OODTKAlp.DWG

N°F10293- DATE:22/02/02- ECH: 1/10- DESS: ALP

PROJET N°: 10293- MODELE N°: - COMM: CB

indice B: Alp49/03/02: PAS DE RETOUR INFO

indice A: ALP22/02/02: A VALIDER SUR PRE-SERIE

indice : - :

indice : - :



QUINETTE GALLAY

TEL: +33 1.49.88.63.33 - FAX: +33 1.42.87.21.33 & +33 1.49.88.63.34

15,RUE DE LA NOUVELLE FRANCE 93100 MONTREUIL-FRANCE

E-MAIL: info@quinette.fr