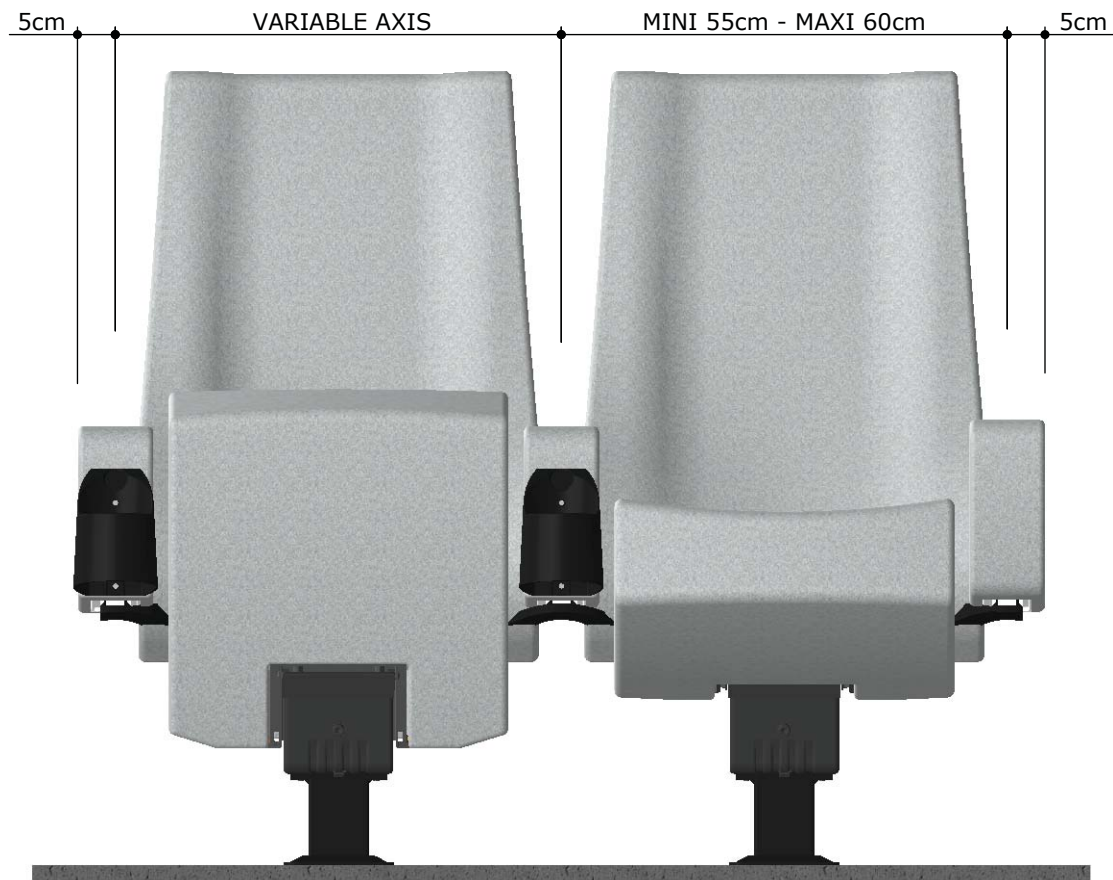
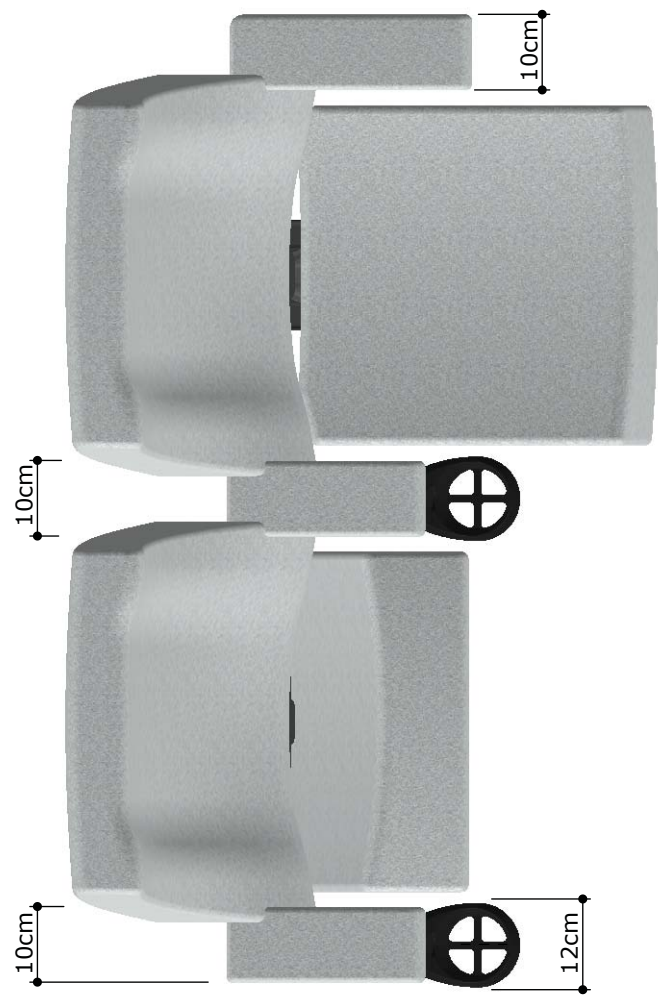
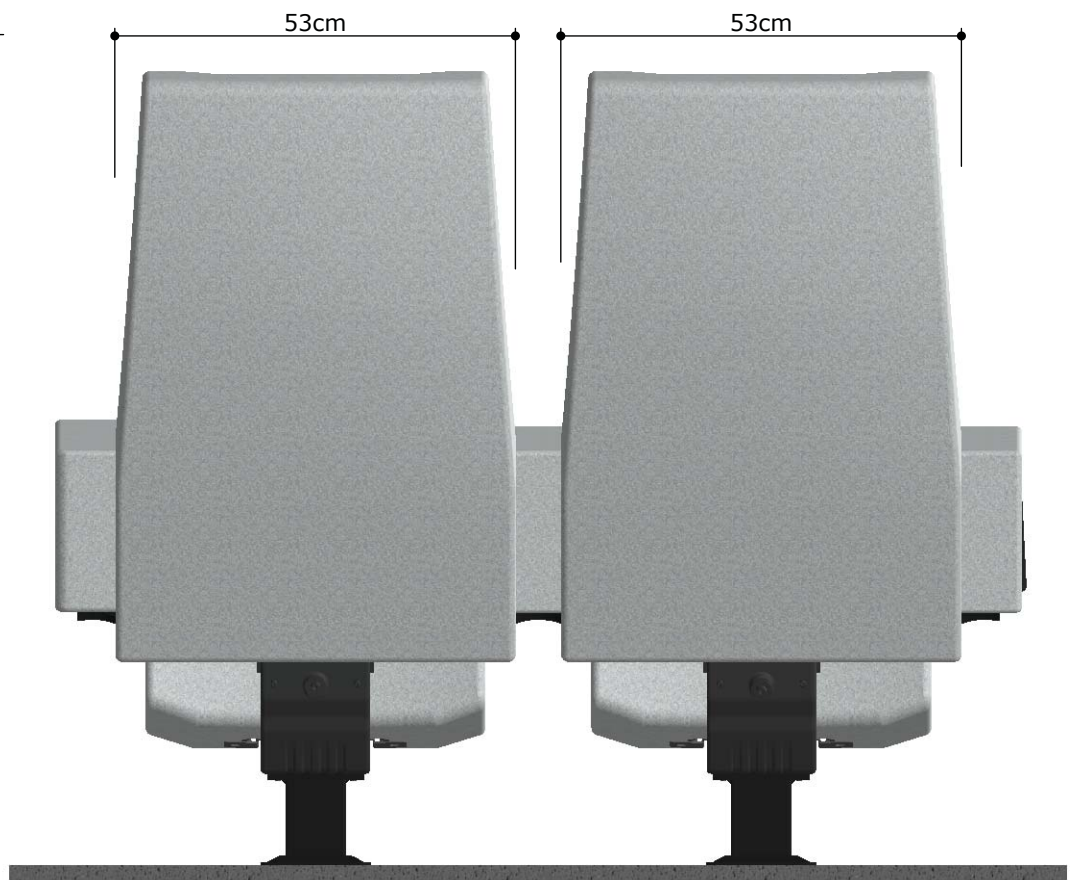


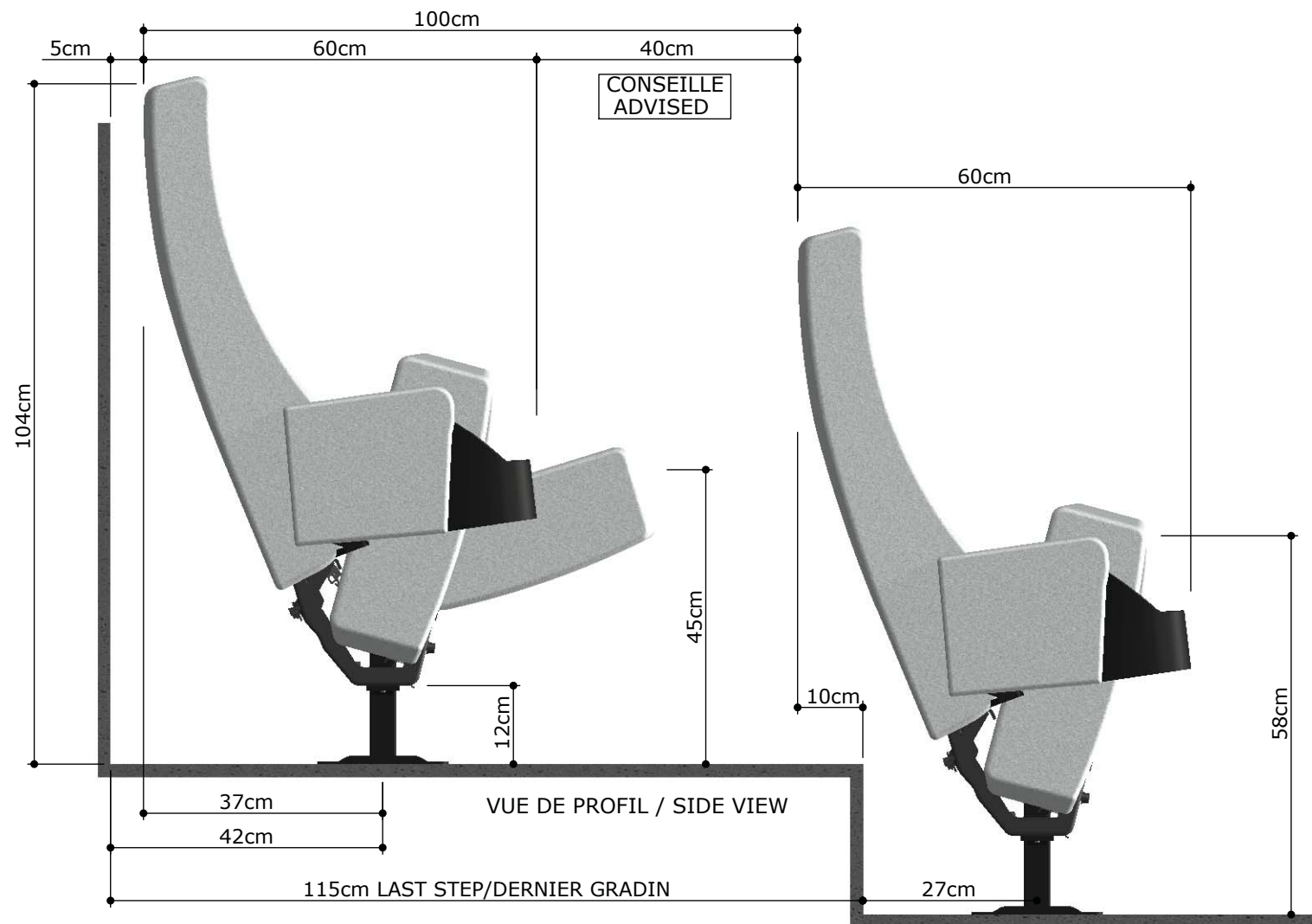
VUE DE DESSUS / TOP VIEW



VUE DE FACE / FRONT VIEW



VUE ARRIERE / BACK VIEW



VUE DE PROFIL / SIDE VIEW



MODELE ILLUSTRE COMPORTANT DES OPTIONS
OPTIONS NOT INCLUDED IN STANDARD MODEL

DEPTH / ENC.	60 cm
C/C - AXE :	
55 A 58 cm	- SEAT CUSHION / ASSISE LG 41 cm BACKREST CUSHION / DOSSIER LG 53 cm
59 A 60 cm	- SEAT CUSHION / ASSISE LG 45 cm BACKREST CUSHION / DOSSIER LG 53 cm



QUINETTE GALLAY RENAISSANCE

Phone/Tél. : +33.(0)1.49.88.63.33 - Mail : info@quinette.fr

Fax : +33.(0)1.42.87.21.33 - +33.(0)1.49.88.63.34

www.quinette.fr

ACTION BR

Date création :	18/06/14	Reference :	3202
Auteur :	ALP	Scale/Ech. 1:10	Project :
Indice :			
Modification :	PREMIERE DIFFUSION / FIRST CIRCULATION		
Date indice :			
Nom modif :	ALP		
weight/Poids :	25kg		
-	D : 1.32	S : 0.53-0.75	M : 0.36

CE PLAN EST LA PROPRIETE DE LA SOCIETE | COPYRIGHT OF THIS DRAWING IS THE PROPERTY OF QUINETTE GALLAY RENAISSANCE.
IL NE PEUT ETRE REPRODUIT | IT MUST NOT BE REPRODUCED NOR AMENDED NOR USED FOR THE EXECUTION OF ANY
ET DIFFUSE SANS ACCORD ECRIT PREALABLE | WORKS WITHOUT THE CONSENT OF QUINETTE GALLAY RENAISSANCE.

- NO CONTRACTUAL DRAWING / DOCUMENT NON CONTRACTUEL -