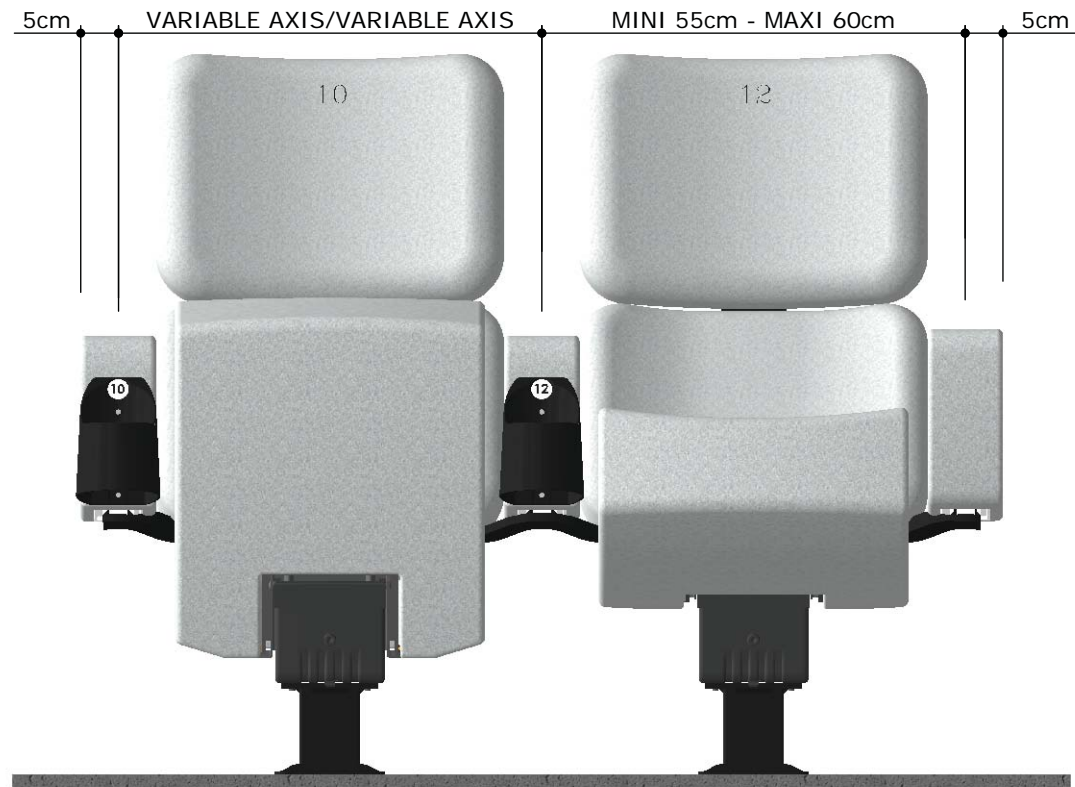
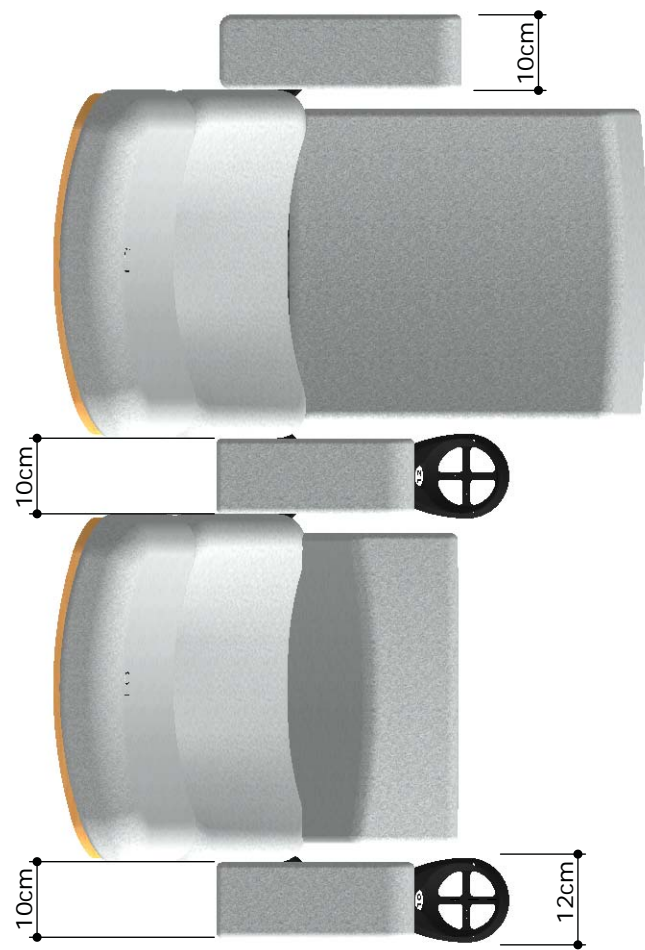
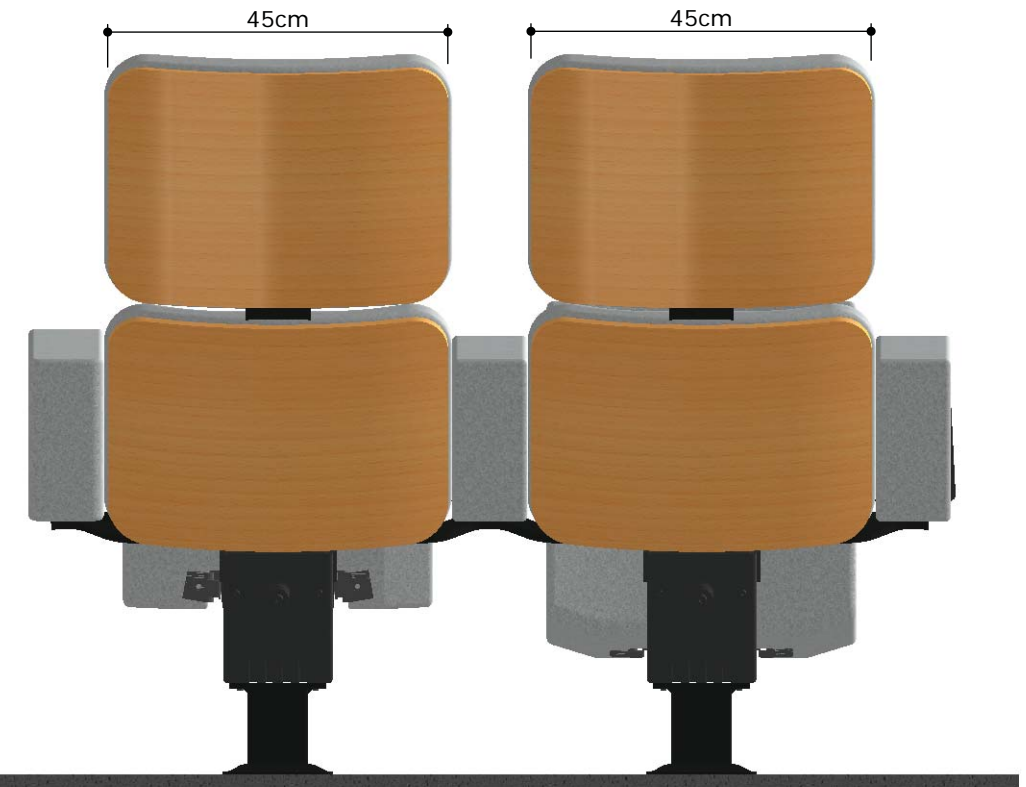


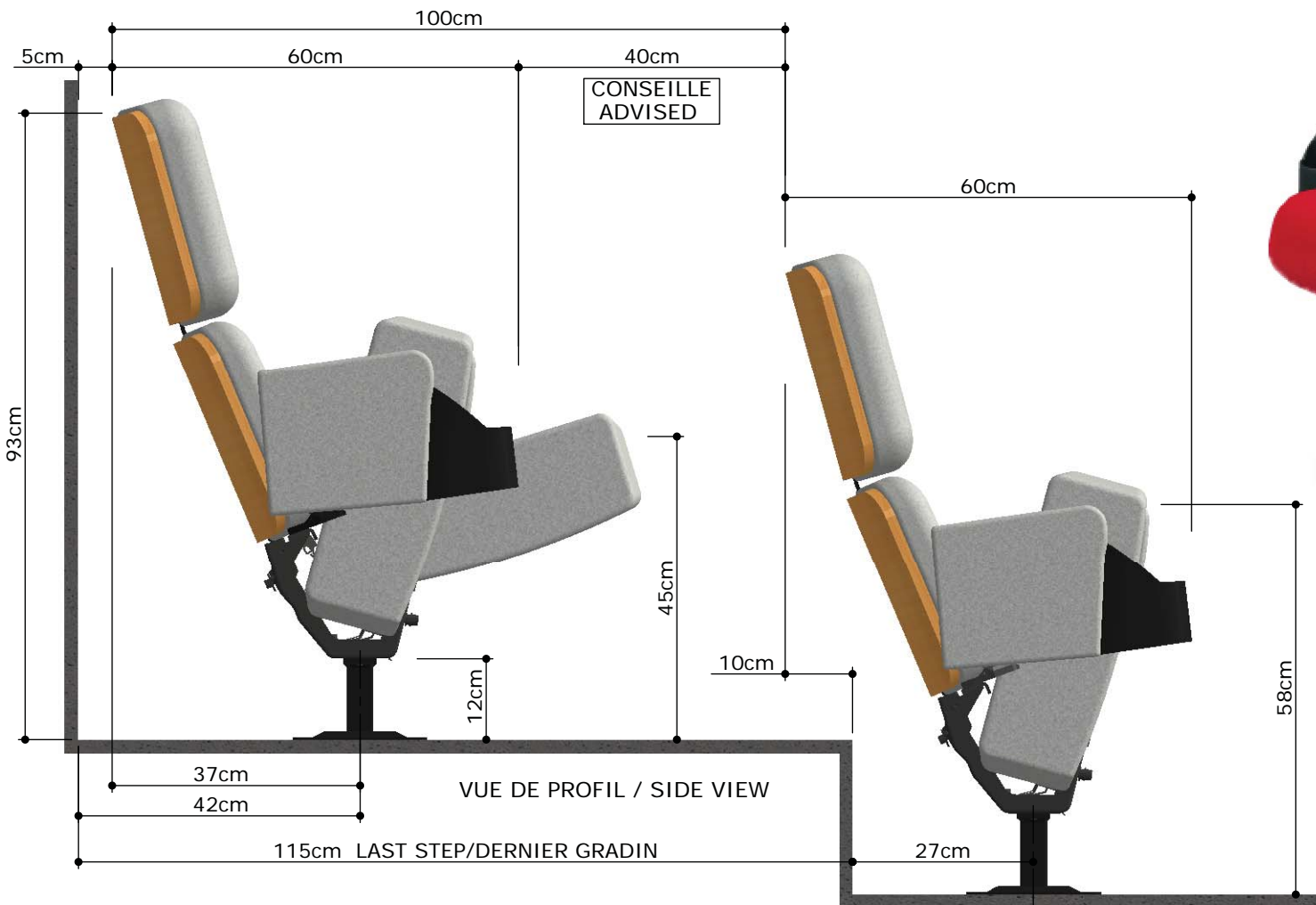
VUE DE DESSUS / TOP VIEW



VUE DE FACE / FRONT VIEW



VUE ARRIERE / BACK VIEW



VUE DE PROFIL / SIDE VIEW



MODELE ILLUSTRE COMPORTANT DES OPTIONS
OPTIONS NOT INCLUDED IN STANDARD MODEL

DEPTH / ENC.	60 cm
C/C - AXE :	
55 A 58 cm	SEAT CUSHION / ASSISE LG 41 cm BACKREST CUSHION / DOSSIER LG 45 cm
59 A 60 cm	SEAT CUSHION / ASSISE LG 45 cm BACKREST CUSHION / DOSSIER LG 45 cm



QUINETTE GALLAY RENAISSANCE

Phone/Tél. : +33.(0)1.49.88.63.33 - Mail : info@quinette.fr
Fax : +33.(0)1.42.87.21.33 - +33.(0)1.49.88.63.34
www.quinette.fr

WOOD 2 BR

Date création :	24/06/14	Reference :	1877
Auteur :	ALP	Scale/Ech. 1:10	Project :
Indice :			
Modification :	PREMIERE DIFFUSION / FIRST CIRCULATION		
Date indice :			
Nom modif :	ALP		
weight/Poids :	25Kg		
-	D : 1.32	S : 0.52-0.75	M : 0.36

CE PLAN EST LA PROPRIETE DE LA SOCIETE | COPYRIGHT OF THIS DRAWING IS THE PROPERTY OF QUINETTE GALLAY RENAISSANCE.
QUINETTE GALLAY RENAISSANCE IL NE PEUT ETRE REPRODUIT | IT MUST NOT BE REPRODUCED NOR AMENDED NOR USED FOR THE EXECUTION OF ANY
ET DIFFUSE SANS ACCORD ECRIT PREALABLE | WORKS WITHOUT THE CONSENT OF QUINETTE GALLAY RENAISSANCE.

- NO CONTRACTUAL DRAWING / DOCUMENT NON CONTRACTUEL -